

型號 728 T 型過濾器

秀而久型號728 溝槽式T 型過濾器，專為過濾異物及碎片所設計，以保護昂貴的幫浦、儀表與其他配件。

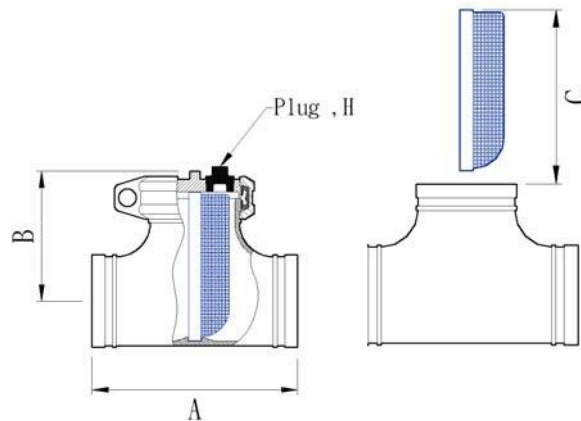
型號728 過濾器應用於易於維護應及需要大量過濾的管路，包括飲用水，冷卻水，灌溉，海水...等。該過濾器利用兩個秀而久接頭進行安裝，最高額定壓力達 750 psi (52 bar)，具體額定壓力取決於接頭的壓力等級與尺寸規格。過濾網由堅固耐用的 316 不鏽鋼網狀篩孔及不鏽鋼框架製成。2½" 至3" 的過濾器標準網眼尺寸是12 目，4" 至16" 的網眼尺寸是6 目。



濾器應定期進行清潔或當過濾前後的壓力差達到 10 psi 之前要進行清洗。

特點：

- 直流設計可減少壓力損失。
- 溝槽式設計快速安裝兩個機械接頭
- 僅需拆卸兩組螺絲、螺帽及管帽，。便可取出並清洗濾網（14" 為三個螺絲和螺母）。
- 適合水平或垂直安裝。
- 從上面或兩側就可拆除濾網進行清洗，非常方便。
- 更比 Y 型過濾器節省空間。



保固條款詳細內容
請參閱秀而久官網
www.shurjoint.com

型號 728 T 型過濾器

標稱尺寸	管外徑	最大工作壓力 (CWP)*	外部尺寸			H (排水塞頭尺寸)	單重
			A	B	C		
英吋 公釐	英吋 公釐	PSI Bar	英吋 公釐	英吋 公釐	英吋 公釐	英吋 公釐	英磅 公斤
2	2.375	750	6.54	4.72	4.92	½	6.6
50	60.3	52	166	120	125	15	3.0
2½	2.875	750	7.50	5.19	5.59	½	8.8
65	73.0	52	191	132	142	15	4.0
3	3.500	750	8.50	5.74	6.45	½	13.2
80	88.9	52	216	146	164	15	6.0
4	4.500	750	10.00	6.49	7.48	1	17.7
100	114.3	52	254	165	190	25	8.0

Nominal Size	Pipe O.D.	Max. Working Pressure (CWP)*	Dimensions			H (Drain Plug)	Weight
			A	B	C		
			in	in	in		
5	5.563	750	11.00	7.48	8.58	1	28.6
125	141.3	52	279	190	218	25	13.0
6	6.625	700	13.00	8.34	10.23	1	44.0
150	168.3	48	330	212	260	25	20.0
8	8.625	600	15.50	9.96	12.60	1½	77.0
200	219.1	42	394	253	320	40	35.0
10	10.750	500	18.00	11.18	14.96	1½	114.6
250	273.0	35	457	284	380	40	52.0
12	12.750	400	20.00	12.16	16.92	1½	160.3
300	323.9	28	508	309	430	40	72.7
14	14.000	250	22.00	17.75	21.25	1½	186.3
350	355.6	17	559	451	540	40	84.5

*1) 工作壓力依據滾溝槽或切溝槽之標準碳鋼管。

2) 最大工作壓力是以安裝秀而久型號Z07 接頭為準，並且受制於管路系統上其它所安裝管件或組件的壓力。從入水口到出水口的最大壓差不得超過10 psi (0.69 bar)。

3) 工作壓力是取決於管路上使用秀而久接頭安裝於型號728 過濾器。

流量數據 - Cv 值

Cv 是指介質溫度為60°F (+16°C)的水，通過鋼管產生 1.0 psi 壓降時的每分鐘流量。可用下列方程式計算。

$$Cv = \frac{Q}{\sqrt{\Delta P}}$$

說明 Cv = 流量係數

Q = 水流量 (每分鐘加侖數)

ΔP = 通過鋼管的壓降 (psi)

型號728 T型過濾器 Cv 值	
標稱尺寸 英吋 / 公釐	Cv 值
2 50	190
2½ 65	230
3 80	290
4 100	425
5 125	685
6 150	950
8 200	2108
10 250	2683
12 300	3872
14 350	5050

型號 728 材質規格

• 閥體、管帽及接頭卡箍：

球墨鑄鐵符合 ASTM A536, Gr. 65-45-12 或 ASTM A395, Gr. 65-45-15, 最低抗拉強度 65,000 psi (448 MPa)。

• 表面塗裝：

標準品：橘色或 RAL3000 紅色油漆。

□ 選項：粉體塗裝 (RAL3000 紅色或其它)。

• 橡膠墊圈：

標準品：等級“E”EPDM(色碼：一條綠) 適用於溫度不超過 +230°F (+110°C) 的冷熱水管路。亦適用於 110 °C 以下的冷熱水，亦可應用於含氯、酸或去離子的水、海水、污水、稀酸、無油氣體及其他化學物質。

切勿用於石油、礦物油、溶劑及芳烴化合物。 工作

溫度：-29°F (-34°C) 至 +230°F (+110°C)*

*除非能確保管路上的接頭或另件都可以時常更換墊圈，EPDM 墊圈不建議用於蒸氣管路。

• 螺絲及螺帽：

經熱處理的錳碳鋼魚尾螺絲符合 ASTM A449-83a (或 A183 Gr. 2)，最低抗拉強度 110,000 psi (758 MPa)。六角重型螺帽，電鍍鋅處理，符合 ASTM A563。

• 濾網：

Type 316 不鏽鋼

□ Type 304 不鏽鋼。

2½" 至 3"：網眼 12 目 (0.020" 鋼絲)

4" 至 14"：網眼 6 (0.041" 鋼絲) 可提供其它網眼尺寸和材料。有關詳細信息，請洽秀而久 (其它選擇)。

使用須知：

- **最大工作壓力 (CWP 冷水壓力)：**資料表中壓力值是用於一般管路，符合 ASTM F1476 和 AWWA C606 規定的測試的最大冷水壓力 (CWP)。表列值以切溝或滾溝的標準碳鋼管為準。其它規格鋼管的最大工作壓力，詳情請洽秀而久。
- **現場安裝測試：**以一次測試為準，可為表列值靜水壓力的 1½ 倍 (AWWA C606 5.2.3)。
- **警告：**企圖拆卸或移除管路系統的任何零組件之前，請務必先減壓及排水。
- **10 年保固**僅適用於製造產品有缺陷，不含用於嚴峻工況/惡劣溫度的管路系統中及磨損的零件。
- **秀而久**保留隨時更改產品設計與規格的權利，不另行通知。